

Dryfix[®]

Schuhrockner „Dryfix plus“



Bedienungsanleitung

Sehr geehrte Kunden

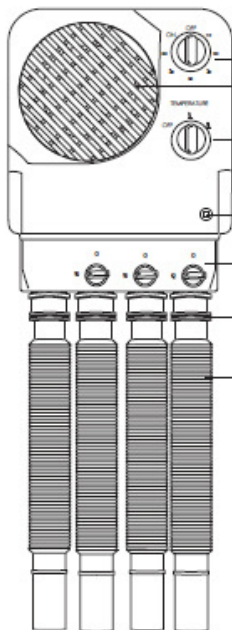
Vielen Dank, dass Sie sich für den Schuhtrockner „Dryfix plus“ entschieden haben. Das Gerät wird Ihnen den Alltag erleichtern und Ihnen - vor allem in kalten und nassen Jahreszeiten - im regelmässigen Gebrauch von grosser Hilfe sein.

Bitte lesen Sie diese Bedienungsanleitung durch, bevor Sie das Gerät in Betrieb nehmen und heben Sie dieses Manual auf. Wir wünschen Ihnen viel Freude mit Ihrem neuen Helfer.

Sicherheit

- 1) Das Gerät darf nur an Steckdosen mit 220-240 V AC angeschlossen werden. Das entspricht der Spannung einer normalen Steckdose in Schweizer Haushalten.
- 2) Das Gerät sollte nur in betrieben werden, wenn die Luftschläuche angeschraubt sind.
- 3) Um Überhitzungsgefahr zu vermeiden, decken Sie das Gerät nicht mit Gegenständen wie Kleidern etc. zu und halten Sie beim Lufteinzug vorne einen Sicherheitsabstand von 90 cm frei.
- 4) Platzieren Sie das Gerät an einem stabilen Ort. Der „Dryfix plus“ kann entweder an eine Wand montiert werden, aber auch auf eine flache Ablage oder auf den Boden gelegt werden. Wenn Sie das Gerät legen, sollte seitlich zu Wänden oder Mobiliar ein Sicherheitsabstand von 30 cm eingehalten werden.
- 5) Der Schuhtrockner ist ein Elektrogerät und darf daher nicht einer sehr feuchten Umgebung oder Spritzwasser ausgesetzt werden. Er ist somit nicht für Aussenanwendung oder Einsatz in Nasszellen wie Duschräumen geeignet (Kurzschlussgefahr). Wenn das Gerät mit Wasser in Berührung kommen sollte, ziehen Sie sofort den Stecker vom Strom.
- 6) Das Stromkabel kann entweder freihängend oder in eine fachgerechte Elektroschiene verlegt werden. Es darf nicht mit Fussmatten oder Teppichen zugedeckt werden. Überprüfen Sie das Kabel und Stecker regelmässig auf Beschädigungen. Verwenden Sie das Gerät nie, wenn Stecker oder Kabel beschädigt sind.
- 7) Stellen Sie sicher, dass keine Fremdkörper in den Lufteinzug gelangen. Das kann zu Überhitzung des Gerätes und Schäden führen.
- 8) Der Schuhtrockner sollte nicht länger als 2 Stunden am Stück im Einsatz stehen. Bei längeren Einsätzen unterbrechen Sie den Betrieb nach 2 Stunden für 10-15 Minuten.
- 9) Schalten Sie das Gerät nach jedem Gebrauch aus. Zur Reinigung ziehen Sie den Stecker vom Strom. Ziehen Sie nur am Stecker selbst, nicht am Kabel.
- 10) Kinder dürfen das Gerät nur unter Aufsicht Erwachsener bedienen.
- 11) Das Gerät darf nicht geöffnet oder verändert werden. In beiden Fällen erlischt der Garantieanspruch. Im Falle von Problemen wenden Sie sich daher bitte an Ihre Verkaufsstelle.

Produktbeschreibung



1 Befestigungsplatte für Wandmontage

2 Netzschalter mit Timer

3 Schutzgitter

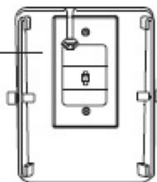
4 Temperaturregler

5 Betriebsleuchte

6 Luftregler pro Schlauch ein/aus

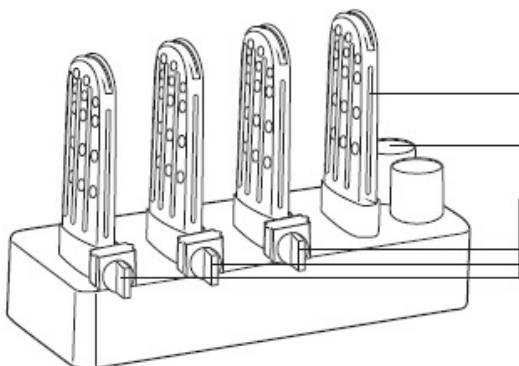
7 Luftausblas

8 Luftschläuche



Der Schuhtrockner mit einem Ozongenerator ausgestattet, welcher Ionen produziert und damit während der Trocknung gleichzeitig Gerüche beseitigt. Die Konzentration ist gering und nicht schädlich.

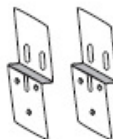
Zusatzhalterung für Handschuhe und Wollmützen



Halterungen für 4 Handschuhe/Mützen

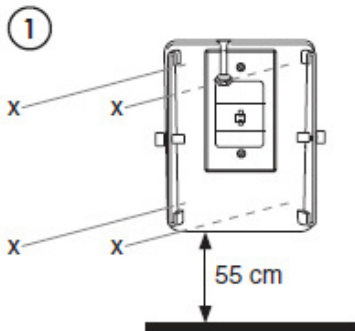
Lufteinblas-Stutzen

Luftregler pro Halterung ein/aus

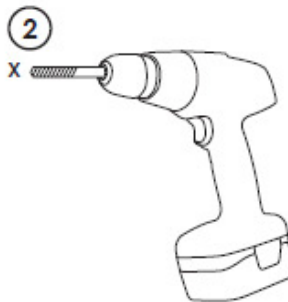


2 Wandhalterungen für Schuhtrockner

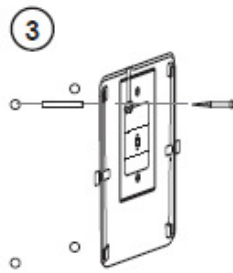
Wandmontage des Trockners



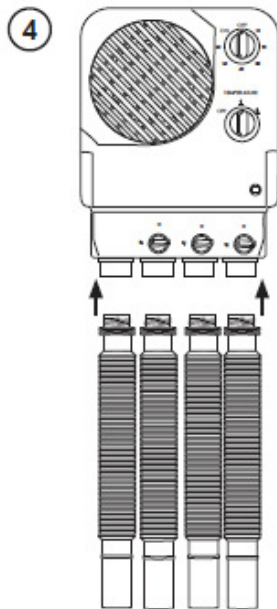
Bestimmen Sie den Platz, an dem die Wandhalterung angebracht werden soll. Der Abstand von der unteren Geräte- kante zum Boden beträgt ideal 55 cm. Markieren Sie die 4 Bohrlöcher



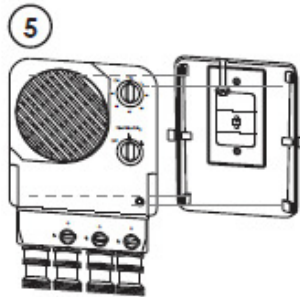
Bohren Sie die Löcher bei den Markierungen.



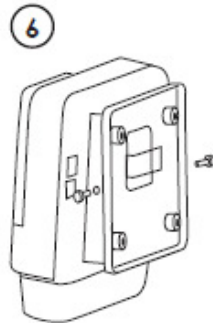
Setzen Sie die Dübel in die Löcher und schrauben Sie die Platte auf die Wand



Schrauben Sie die Luftschläuche an das Gerät.

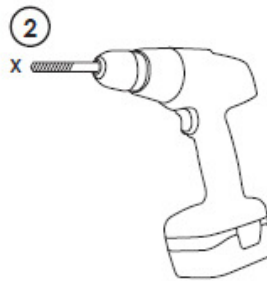
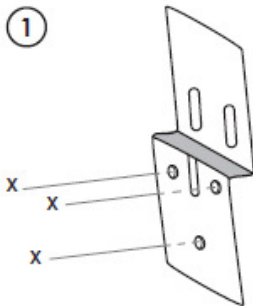


Setzen Sie den Trockner auf die Wandhalterung.



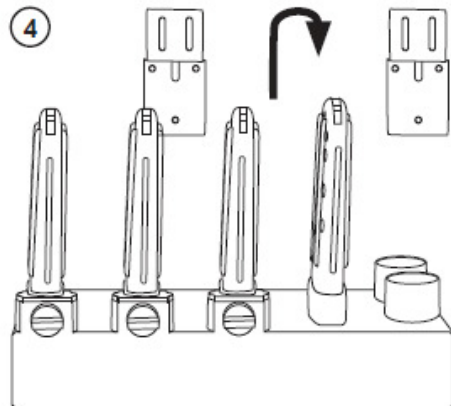
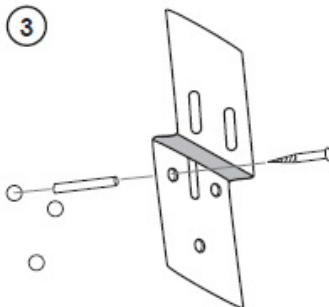
Fixieren Sie den Trockner mit den 2 grauen Bolzen

Wandmontage der Zusatzhalterung für Handschuhe und Mützen



Bestimmen Sie die Position, an denen Sie die Wandhalterung anbringen möchten. Denken Sie daran, dass der Abstand zum Trockner nicht zu lang sein darf, damit der Luftschlauch vom Trockner noch eingesteckt werden kann. Markieren Sie die Bohrlöcher.

Bohren Sie die Löcher bei Ihren Markierungen.

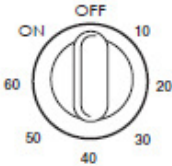


Setzen Sie die Dübel ein und schrauben Sie die Winkel fest

Hängen Sie die Halterung nun in die Winkel ein.

Bedienung

1

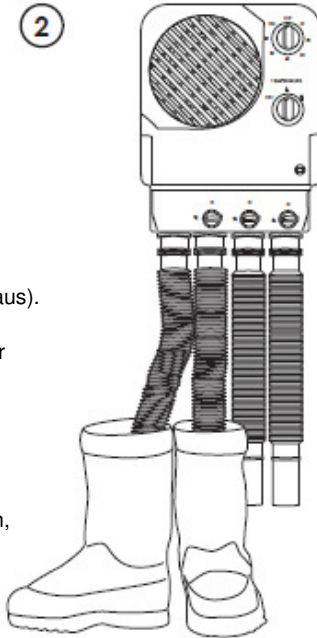


Stellen Sie den Schalter auf „OFF“ (aus).

Platzieren Sie die Schuhe dann unter die Schläuche und stecken Sie die Schläuche in die Schuhe.

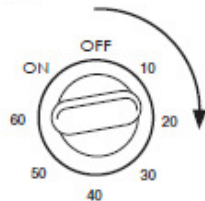
Mit dem Drehschalter können Sie nun entweder die gewünschte Trocknungszeit in Minuten einstellen, max. 60 Min. (Bild 3 / Timerfunktion) oder Sie können das Gerät auch ohne Zeitlimit einschalten, indem Sie den Schalter auf „ON“ (ein) stellen. Bitte beachten Sie, dass das Gerät nach 2 Stunden Betrieb eine kurze Pause von 10-15 Minuten haben sollte.

2

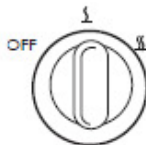


Mit dem Temperaturregler (Bild 4) können Sie entweder mit voller Leistung trocknen (Position rechts) oder schonender auf halber Heizkraft (mittlere Position). Mit den Drehschaltern über den Schläuchen kann jeder Schlauch einzeln ein- oder ausgeschaltet werden. Werden einzelne Schläuche ausgeschaltet, erhöht sich die Luftmenge der offenen Schläuche.

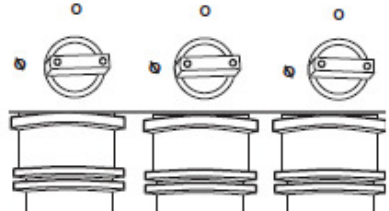
3



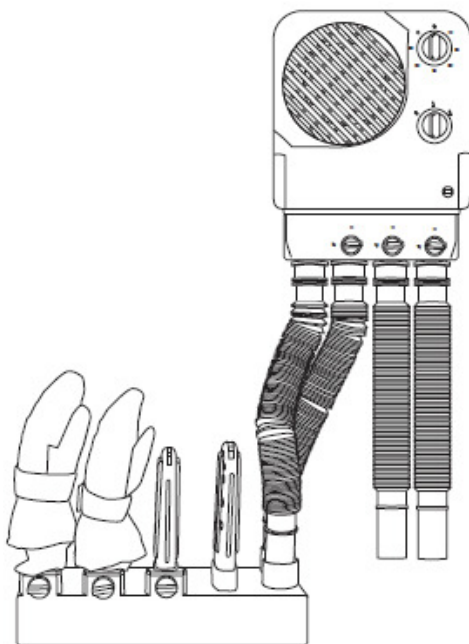
4



5



Bedienung der Zusatzhalterung für Handschuhe und Mützen



Verbinden Sie den Luftschlauch mit dem Luftereinblasstutzen und platzieren Sie die Handschuhe oder Mützen auf die Halterungen.

Schalten Sie das Gerät nun wieder ein wie auf der vorherigen Seite beschrieben.

Wenn Sie nicht gleichzeitig Schuhe trocknen, können Sie das Luftvolumen für den Handschuh-Trockner erhöhen. Dazu verschliessen Sie die Luftschläuche am Gerät, welche nicht benötigt werden. Drehen Sie den Knopf über dem entsprechenden Schlauch auf Ø.

Wenn nicht alle Halterungen des Handschuh-Trockners belegt sind, können Sie die Leistung weiter erhöhen, wenn Sie die Luftschalter der leeren Plätze auf Position Ø drehen und damit schliessen.

Technische Daten

Modell: Dryfix plus

Gewicht: 2,1 kg

Ozonproduktion ≤ 0.05 ppm

Einsatzbereich -20°C bis 40°C

Verbrauch max. 310 W (1.4 A)

Stromanschluss 220–240 V ~ 50 Hz

Prüfzertifikate: CS, GS, RoHS, ETL

Garantie 2 Jahre ab Kauf

www.dryfix.ch

Elektrogeräte gehören nicht in den Hausmüll. Sollte der Dryfix plus seine Lebensdauer erreicht haben, geben Sie ihn bitte Ihrer Verkaufsstelle oder einer fachgerechten Entsorgungsstelle zurück. Die vorgezogene Recyclinggebühr ist im Kaufpreis bereits enthalten, so dass die Rückgabe kostenlos vorgenommen werden kann.